



Helmut

RU

ПЛИТКОРЕЗ ЭЛЕКТРИЧЕСКИЙ **FSC180**

ИНСТРУКЦИЯ ПО ЭКСПЛУАТАЦИИ



EAC

www.helmutworld.com

«Helmut» в России

- Телефон в Москве: +7(495) 518-94-22
- E-mail: info@helmutworld.com
- www.helmutworld.com

Назначение и условия эксплуатации

Плиткорез предназначен для резки облицовочной, напольной и тротуарной плитки, максимальной толщиной 33мм (при горизонтальном положении стола) и рассчитан на эксплуатацию в условиях умеренного климата при:

- температуре окружающей среды от -20°C до $+40^{\circ}\text{C}$;
- относительной влажности воздуха до 80%.

Возможны два способа резки: сухая и влажная. Для влажной резки следует использовать сплошные диски с алмазным напылением.



Внимание!

Специальный диск для сухой резки в комплект поставки не входит. На плиткорезе можно выполнять прямой, угловой и комбинированный резы.



Внимание!

После непрерывной работы в течение 15-20 минут необходимо выключить электроинструмент, возобновить работу можно через 5 минут! Не перегружайте двигатель электроинструмента. Время работы не более 20 часов в неделю. Повреждения электроинструмента по причинам перегруза электродвигателя и длительного использования без перерывов, не покрывается гарантийным обслуживанием.

Технические характеристики устройства

Таблица 1 - Технические характеристики устройства

Питание от бытовой сети, В/Гц	230/50
Мощность двигателя, Вт	700
Скорость вращения без нагрузки, об/мин	2950
Размер стола, мм	395x385
Размер режущего диска, мм	180x22.2x2.2
Максимальный угол наклона рабочего стола	45°
Максимальная глубина реза, мм	34
Вес нетто/брутто, кг	10.0/12.0

Подготовка к работе

Внимание!

Плиткорез является устройством повышенной опасности. Поэтому во избежание травм, в том числе поражения электрическим током, все работы по сборке и настройке производить при отключенном питании.



Внимание!

Запрещается эксплуатация плиткореза при наличии внешних повреждений диска, защитного кожуха, корпуса, соединительного шнура.

Сборка и настройка

Для сборки и настройки устройства ознакомьтесь с рисунком 1:

- соедините кронштейн 13, согласно части А, но не затягивайте болты;
- установите режущий алмазный диск согласно части С;
- установите фланец 22 на ведущий вал;
- установите режущий диск 21 на фланце 22 (не перепутайте направление вращения диска);
- установите фланец 20 и затяните гайкой 19;
- установите кронштейн 13 в одном направлении с режущим диском и крепко закрепите кронштейн болтами;
- установите защитный кожух 2 и закрепите винтом-барашком и гайкой;
- присоедините боковой кожух 18 с помощью саморезов 16;
- установите ограничение 8 в соответствии с частью В;
- затяните зажимные болты 37, предварительно установив необходимый угол наклона стола.

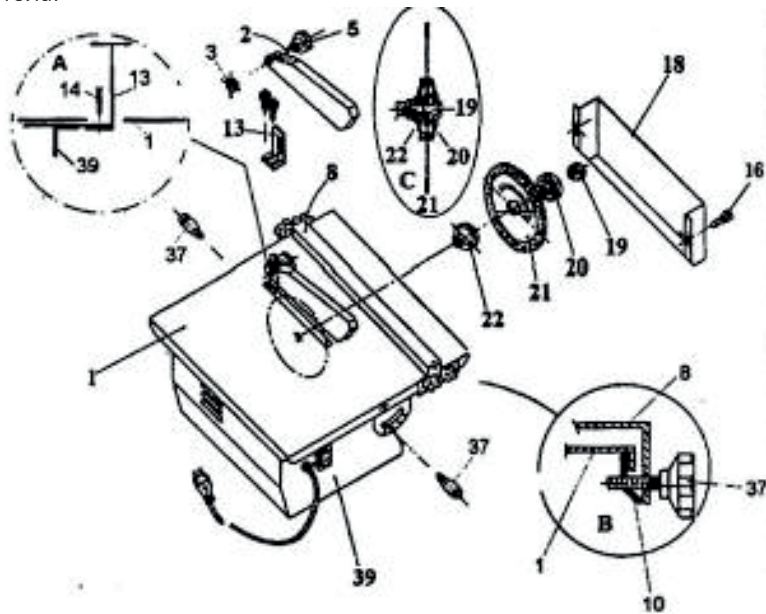


Рисунок 1 - Вид с разнесенными частями

Замена режущего диска

Для замены диска следуйте следующим инструкциям:

- отключите плиткорез от сети питания;
- слейте воду;
- открутите саморезы 16 и снимите кожух 18;
- открутите гайку 19;
- снимите изношенный диск, и замените на новый, установив его на фланец 22;
- установите фланец 20 и закрепите гайкой 19;
- установите обратно кожух 18, закрепив его саморезами 16.
- Повреждения электроинструмента по причинам

Эксплуатация

Перед первым включением прибора проверьте, соответствует ли, электропитание Вашего прибора, указанное в таблице с техническими характеристиками, параметрам Вашей электросети.



Внимание!

Не допускайте эксплуатации плиткореза без заземления. Монтаж электрической розетки для подключения плиткореза, питающей электросети должны выполнять квалифицированные специалисты по электромонтажным работам.

Приступая к работе:

- оденьте специальную одежду и средства индивидуальной защиты;
- установите плиткорез на ровной устойчивой сухой горизонтальной поверхности;
- убедитесь, что алмазный диск вращается свободно;
- проведите внешний осмотр исправность сетевого шнура штепсельной вилки целостность;
- корпусных деталей;
- налейте в поддон воды до максимальной отметки;
- уберите с рабочего стола инструменты ключи и другие посторонние предметы перед включением плиткореза;



Внимание!

Во время влажной резки может образовываться грязь от смешивания воды и пыли. Работайте в специальной одежде и накрывайте предметы в рабочем помещении пленкой или защитным материалом.

- для включения плиткореза нажмите зеленую кнопку;
- проверьте работу станка на холостом ходу в течении 30 секунд (убедитесь что алмазный диск вращается свободно);

- опытным путем подберите скорость продвижения плитки в соответствии со скоростью вращения алмазного диска, не старайтесь с усилием проталкивать плитку, чтобы ее куски не разлетались в стороны;

Выполнение прямого реза

Для выполнения прямого реза используйте параллельную направляющую:

- установите параллельную направляющую слева от алмазного диска;
- выберите положение параллельной направляющей с помощью шкалы на рабочем столе;
- закрепите параллельную направляющую в нужном положении при помощи винтов;

Выполнение углового реза

Для углового реза:

- прижмите угловой упор к параллельной направляющей;
- заложите плитку в угловой упор;
- крепко прижимая плитку к рабочему столу, проведите рез;

Выполнение комбинированного реза

Для выполнения комбинированного реза:

- наклоните рабочий стол вправо;
- по шкале наклона выберите необходимый угол и зафиксируйте стол крепежным винтом;
- чтобы выполнить внешний угловой срез положите плитку на рабочий стол глазурованной стороной вниз;
- чтобы выполнить внутренний угловой срез положите плитку на рабочий стол глазурованной стороной вверх.

Рабочее Место

Рабочее место должно быть чистым и хорошо освещенным.

Не используйте электроинструменты во взрывоопасных помещениях: таких, где присутствуют огнеопасные жидкости, газы или пыль. Электроинструменты создают искры, которые могут привести к возгоранию.

Электробезопасность.

Перед включением проверьте, соответствует ли напряжение питания Вашего электроинструмента сетевому напряжению; проверьте исправность кабеля, штепселя и розетки, в случае неисправности этих частей дальнейшая эксплуатация запрещается.

Аккуратно обращайтесь с электрошнуром. Никогда не используйте шнур, чтобы нести устройство или для вытягивания штепселя из розетки. Держите шнур вдали от высокой температуры, масляных жидкостей, острых граней или движущихся частей. Замените поврежденные шнуры немедленно. Поврежденные шнуры увеличивают риск удара током.

При действии электроинструмента вне помещений, используйте электроудлинители, специально предназначенные для таких целей.

Личная Безопасность.

Будьте внимательны при работе с инструментом. Не используйте инструмент, когда Вы утомлены или находитесь под воздействием лекарств или средств, замедляющих реакцию, а также алкоголя или наркотических веществ. Это может привести к серьезной травме.

Используйте оборудование, обеспечивающее Вашу безопасность. Используйте защитные очки. Респиратор, нескользящие безопасные ботинки, каска или наушники должны использоваться для соответствующих условий.

Следите за тем, чтобы резервуар с водой был наполнен во время работы – вода из резервуара поступает на режущий диск, что увеличивает его срок службы и уменьшает образование пыли.

Гарантийные обязательства

Вы можете ознакомиться с правилами гарантийного обслуживания в гарантийном талоне.

Внимание! При промышленном использовании станка (бесперывный процесс реза), гарантийный срок сокращается до 6 месяцев.

Внимание! Станок сдаётся в ремонт только в чистом виде.

Запчасти не подлежащие гарантии:

Все виды прокладок, подшипников, шлангов, детали выполненные из резины, а так же пластиковые элементы защиты станка.

Внимание! Не полная комплектация станка, которая могла быть выявлена при продаже (претензии третьих лиц не принимаются).

Срок службы, хранение и утилизация

- Срок службы плиткореза 3 года.
- ГОСТ 15150 (таблица 13) предписывает для инструмента условия хранения - 1 (хранить в упаковке предприятия – изготовителя в складских помещениях при температуре окружающей среды от +5 до +40°С). Относительная влажность воздуха (для климатического исполнения УХЛ4) не должно превышать 80%.
- Указанный срок службы действителен при соблюдении потребителем требований настоящего руководства.
- При полной выработке ресурса плиткореза необходимо его утилизировать с соблюдением всех норм и правил. Для этого необходимо обратиться в специализированную компанию, которая, соблюдая все законодательные требования, занимается профессиональной утилизацией электрооборудования.

«Helmut» в России

- Телефон в Москве: +7(495) 518-94-22
- E-mail: info@helmutworld.com
- www.helmutworld.com